

Buisklemverbindingen, tweezijdig

Aluminium

SPECIFICATIE

Identificatienr.

Nr. **2**: met 2 RVS inbusbouten DIN 912

Aluminium

- Kunststof bekleding
zwart, RAL 9005, textuurafwerking **SW**
- Natural, mat gestraald **BL**

Cilinderkopschroeven DIN 912
Roestvast AISI 304

Zeskantmoeren DIN 985
Roestvast AISI 304

Zelfborgend met polyamide ring



INFORMATIE

De klemboring van buisklemverbindingen, tweezijdig GN 132 is mechanisch bewerkt en ontworpen voor constructiebuizen GN 990 (zie pagina 1902) of DIN 2391, DIN 2395 en DIN 2462 respectievelijk.

Op de schroeflocaties **z** verminderen de cilinderkopschroeven de dwarsdoorsnede van de boring voor het klemmen.

Omteklommen zonder gereedschap kunnen de cilinderkopschroeven vervangen worden door de verstelbare handgrepen GN 911 (zie pagina 1874) die in de tabel zijn opgesomd als accessoires.

TOEBEHOREN

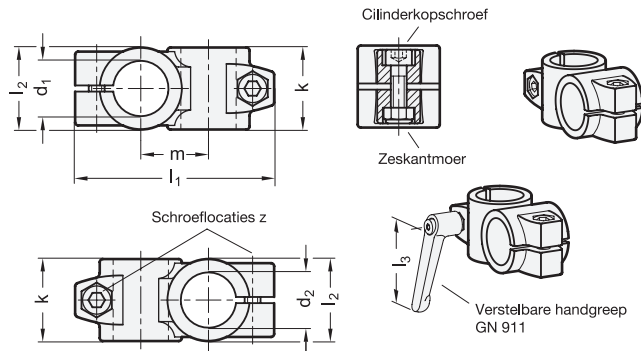
- Verstelbare handhendels GN 911 (zie pagina 1874)

OP AANVRAAG

- d_1 / d_2 met ongelijke boringen

TECHNISCHE INFORMATIE

- Kenmerken RVS (zie pagina A26)



* Compleet met
 SW RAL9005 Glad **BL**

GN 132

Beschrijving	d_1 Boring	d_2 Boring	k Klemlengte	l_1	l_2	m	z Schroeflocaties	Aanbevolen accessoire handgreep GN 911 voor z l3	⚖
GN 132-B20-B20-40-2-*	B 20	B 20	40	97	40	33	M8-25	-	250
GN 132-B25-B25-40-2-*	B 25	B 25	40	97	40	33	M8-25	63 78	240
GN 132-B30-B30-40-2-*	B 30	B 30	40	97	40	33	M8-25	63 78	170
GN 132-B30-B30-56-2-*	B 30	B 30	56	125	56	45	M10-35	-	700
GN 132-B32-B32-56-2-*	B 32	B 32	56	125	56	45	M10-35	-	600
GN 132-B35-B35-56-2-*	B 35	B 35	56	125	56	45	M10-35	78 92	499
GN 132-B40-B40-56-2-*	B 40	B 40	56	125	56	45	M10-35	78 92	450
GN 132-B40-B40-65-2-*	B 40	B 40	65	143	65	53	M10-50	-	880
GN 132-B42-B42-65-2-*	B 42	B 42	65	143	65	53	M10-50	78 92	700
GN 132-B45-B45-65-2-*	B 45	B 45	65	143	65	53	M10-50	78 92	650
GN 132-B48-B48-65-2-*	B 48	B 48	65	143	65	53	M10-50	78 92	600
GN 132-B50-B50-65-2-*	B 50	B 50	65	143	65	53	M10-50	78 92	622
GN 132-B50-B50-80-2-*	B 50	B 50	80	169	80	65	M10-50	-	1230
GN 132-B60-B60-80-2-*	B 60	B 60	80	169	80	65	M10-50	78 92	1060

Gewicht SW